

**GB** Illuminated Mirror  
ASSEMBLY INSTRUCTION

**D** Beleuchtete Spiegel  
MONTAGEANLEITUNG

**F** Miroir éclairé  
INSTRUCTIONS DE MONTAGE

**NL** Achtergrondverlichting Spiegel  
MONTAGEVOORSCHRIFT

**PL** Podświetlone lustro  
INSTRUKCJA MONTAŻU

**CZ** Podsvícení Zrcadlo  
MONTÁŽNÍ NÁVOD

**SK** Podsvietenie Zrkadlo  
MONTÁŽNY NÁVOD

**HU** Háttérvilágítás Tükör  
KÖZGYŰLÉS UTASÍTÁSOK

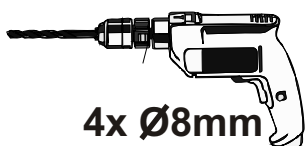
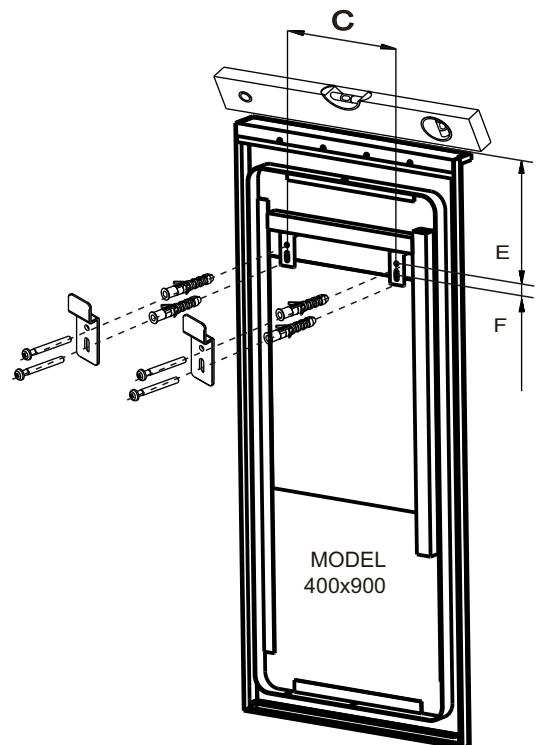
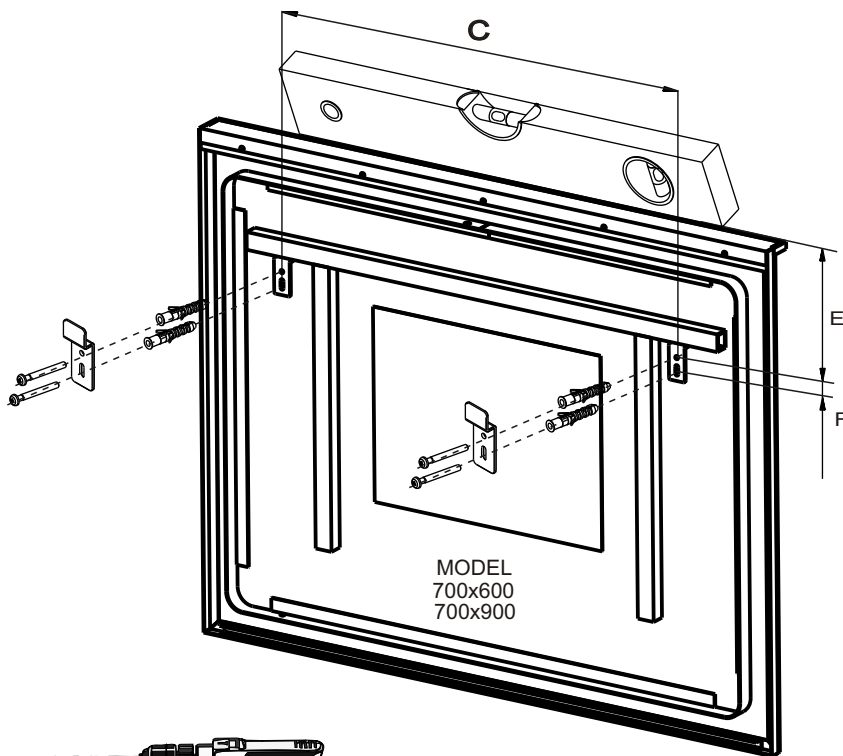
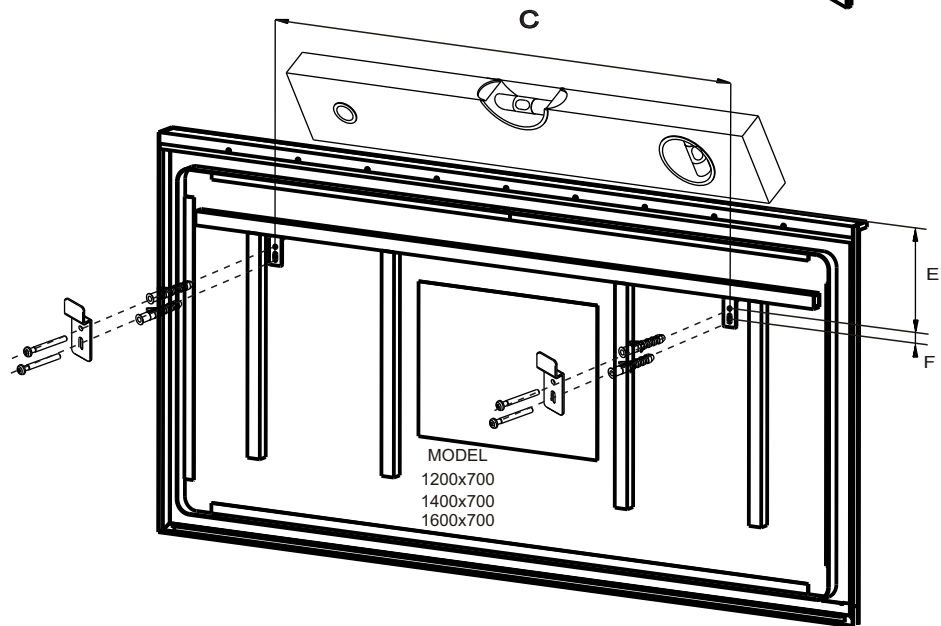
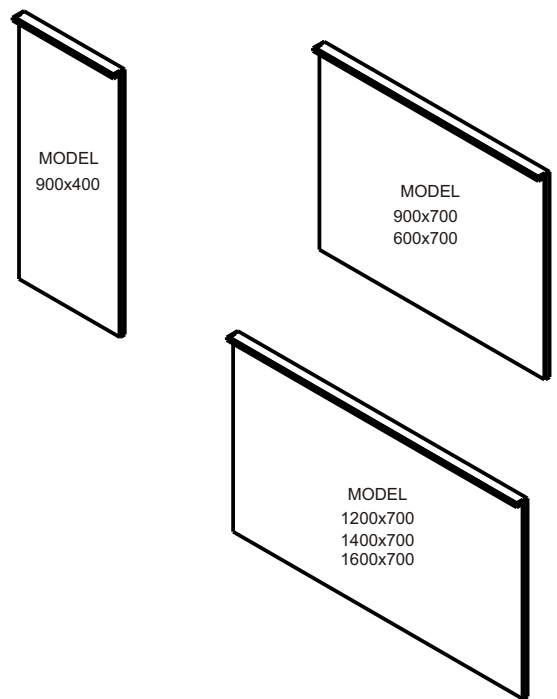
**UA** Підсвітка дзеркал  
ІНСТРУКЦІЯ З СКЛАДАННЯ

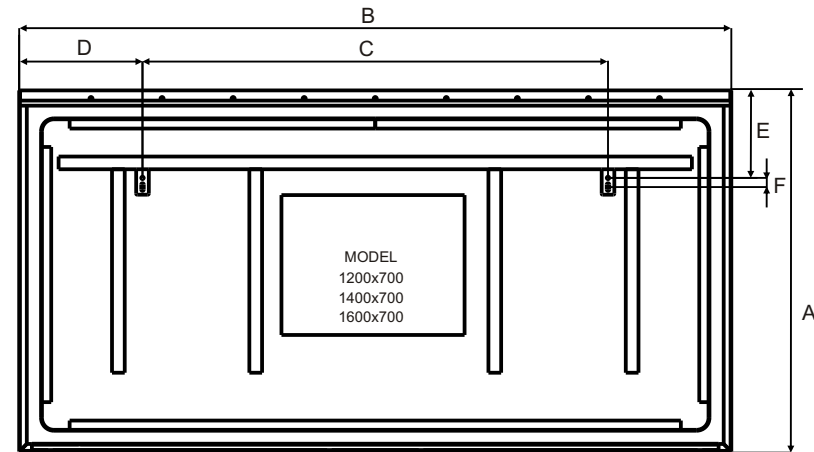
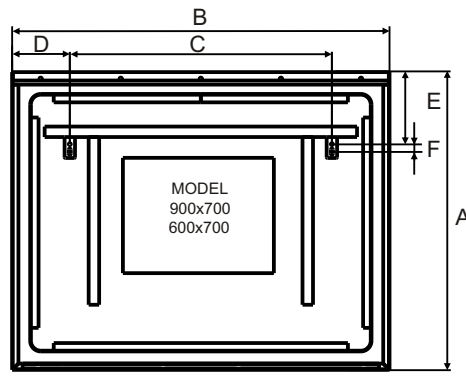
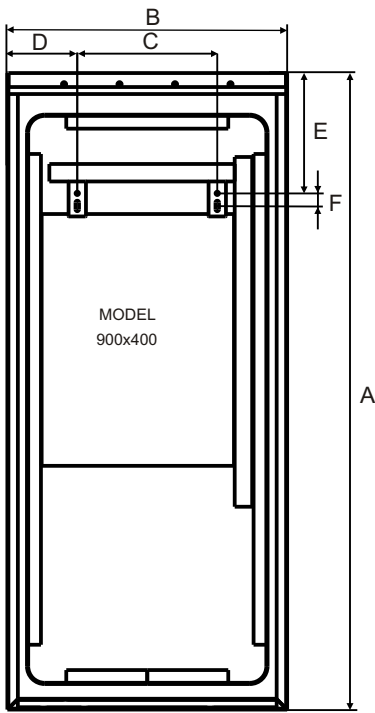
**BG** Фоновото осветление огледало  
Инструкция за монтаж

**RU** Подсветка зеркал  
ИНСТРУКЦИЯ ПО СБОРКЕ

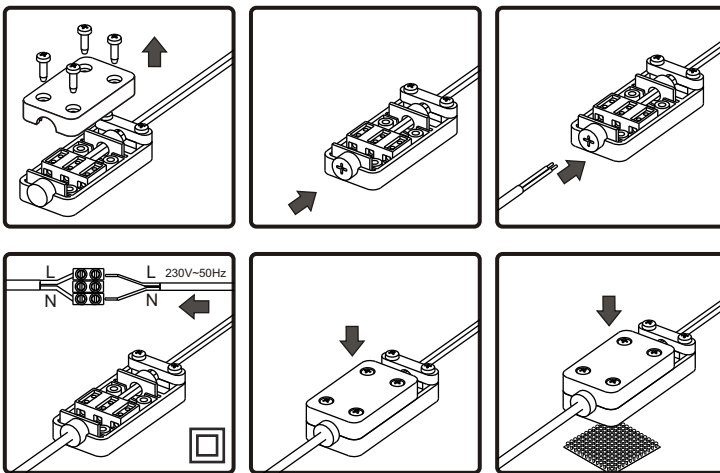
**RO** Iluminare din spate oglindă  
MONTAJ

**IT** Specchio illuminato  
ISTRUZIONI DI INSTALLAZIONE





MODEL	A	B	C	D	E	F
400x900	910	400	200	100	172	18
600x700	700	600	325	138	172	18
900x700	710	900	625	138	172	18
1200x700	710	1200	715	242	172	18
1400x700	710	1400	915	242	172	18
1600x700	710	1600	915	342	172	18



<b>GB</b>	Voltage: 230V~ Frequency: 50Hz Protection: IP44
<b>D</b>	Spannung: 230V~ Frequenz: 50Hz Schutz: IP44
<b>F</b>	Tension: 230V~ Fréquence: 50Hz Protection: IP44
<b>NL</b>	Spanning: 230V~ Frequentie: 50Hz Bescherming: IP44
<b>PL</b>	Napięcie: 230V~ Częstotliwość: 50Hz Stopień ochrony: IP44

**GB** It can be done only by trained personnel!  
According to IEC 364-7-701, VDE 0100 Part 701 and all applicable national and local regulations.

**D** Es kann nur von geschultem Personal durchgeführt werden!  
Nach IEC 364-7-701, VDE 0100 Teil 701 und alle geltenden nationalen und örtlichen Vorschriften.

**F** Le raccordement électrique doit être réalisé par du personnel qualifié!  
Selon la NF C 15-100 ainsi que tous les règlements locaux et nationaux applicables.  
Avertissement: attention! Verre = fragile; à manipuler avec précautions.

**NL** Het kan alleen gedaan worden door getraind personeel!  
Volgens IEC 364-7-701, VDE 0100 deel 701 en alle geldende nationale en lokale regelgeving.

**PL** Może być wykonane tylko przez wyszkolony personel!  
Zgodnie z normami IEC 364-7-701, VDE 0100 część 701 oraz wszystkimi krajowymi i lokalnymi przepisami.

**CZ** To může provádět pouze školený personál!  
Podle IEC 364-7-701, VDE 0100 část 701 a všechny platné národní a místní předpisy.

**SK** To môže vykonávať iba školený personál!  
Podľa IEC 364-7-701, VDE 0100 časť 701 a všetky platné národné a miestne predpisy.

**HU** Meg lehet csinálni csak szakképzett személyzet!  
Az IEC 364-7-701, VDE 0100 rész 701 és az összes vonatkozó nemzeti és helyi előírásoknak.

**UA** Це може бути зроблено тільки навченим персоналом!  
Відповідно до IEC 364-7-701, VDE 0100 частина 701 і всіх відповідних національних та місцевих правил.

**BG** Това може да стане само от обучен персонал!  
Според IEC 364-7-701, VDE 0100 част 701 и всички приложими национални и местни наредби.

**RU** Это может быть сделано только обученным персоналом!  
В соответствии с IEC 364-7-701, VDE 0100 часть 701 и всех соответствующих национальных и местных правил.

**RO** Aceasta se poate face numai de catre personal instruit!  
Conform IEC 364-7-701, VDE 0100 partea 701 și toate reglementările aplicabile la nivel național și local.

**IT** Esso può essere fatto solo da personale addestrato!  
Secondo gli standard IEC 364-7-701, VDE 0100 parte 701, e tutte le norme nazionali e locali.

**CZ** Napětí: 230V~  
Frekvence: 50Hz  
Ochrana: IP44

**SK** Napätie: 230V~  
Frekvencia: 50Hz  
Ochrana: IP44

**HU** Feszültség: 230V~  
Frekvencia: 50Hz  
Védelem: IP44

**UA** Напруга: 230~  
Частота: 50Hz  
Захист: IP44

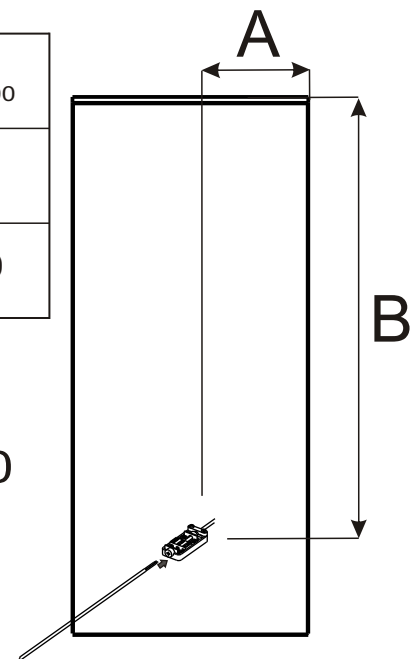
**BG** Напрежение: 230V~  
Честота: 50Hz  
Ниво на заштита: IP44

**RU** Напряжение: 230~  
Частота: 50Hz  
Зашита: IP44

**RO** Voltaj: 230V~  
Frecvență: 50Hz  
De protecție: IP44

**IT** Tensione di ingresso: 230V~  
Frequenza: 50Hz  
IP di grado: IP44

MODEL	400x900	600x700	900x700	1200x700	1400x700	1600x700
A	200	300	450	350	350	350
B	200	580	580	580	580	580



**GB** The cable outlet on the wall  
Distance from the edge of the mirror

**D** Der Kabelausgang an der Wand  
Distanz von der Kante des Spiegels

**F** La sortie de câble sur le mur  
La distance du bord du miroir

**NL** De kabel stopcontact op de muur  
Afstand van de rand van de spiegel

**PL** Wyprowadzenie przewodu ze ściany  
Odległość od krawędzi lustra

**CZ** Kabelový výstup na stěnu  
Vzdálenost od okraje zrcadla

**SK** Káblový výstup na stenu  
Vzdialenosť od okraja zrkadla

**HU** A kábel a fali  
Távolság a széle a tükör

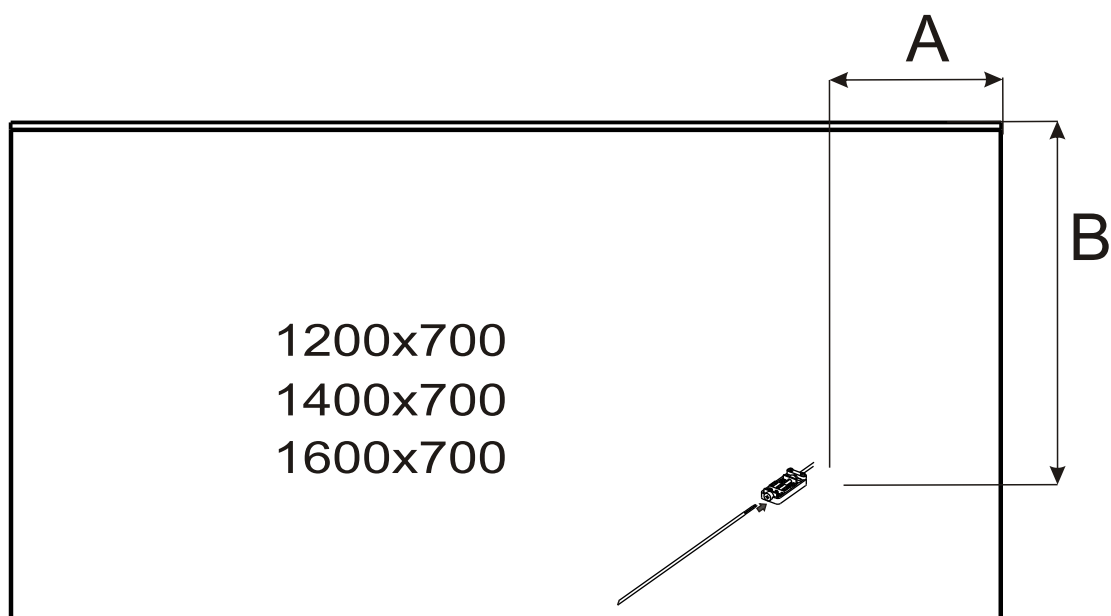
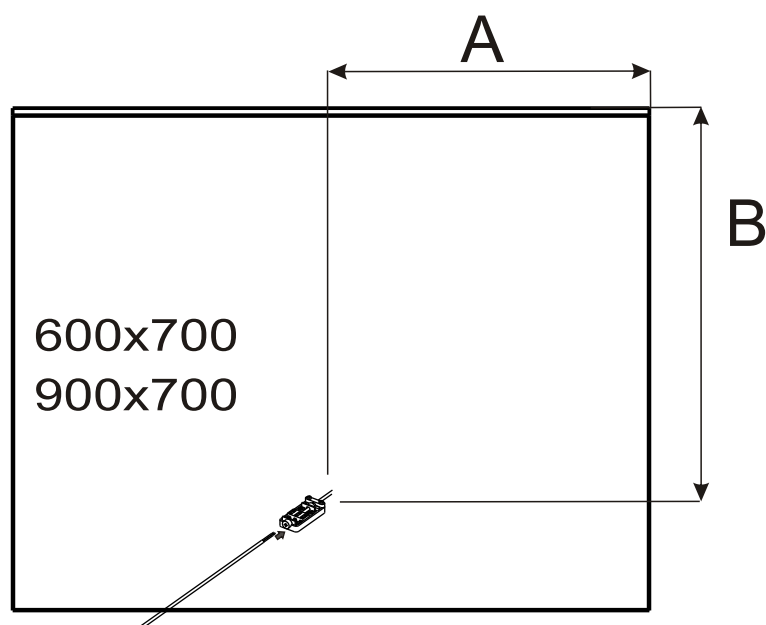
**UA** Відведення кабелю на стіні  
Відстань від краю дзеркала

**BG** Кабелът розетка на стената  
Разстояние от ръба на огледалото

**RU** Отвод кабеля на стене  
Расстояние от края зеркала

**RO** Mufa de cablu pe perete  
Distanța de la marginea oglinzii

**IT** L'uscita del cavo sulla parete  
Distanza dal bordo dello specchio



- Ⓒ **GB** Lighting control
- Ⓒ **D** Lichtsteuerung
- Ⓒ **F** Commande d'éclairage
- Ⓒ **NL** Controle verlichting
- Ⓒ **PL** Sterowanie oświetleniem
- Ⓒ **CZ** Řízení osvětlení
- Ⓒ **SK** Riadenie osvetlenia
- Ⓒ **HU** Világítás vezérlés
- Ⓒ **UA** Управління освітленням
- Ⓒ **BG** Управление на осветлението
- Ⓒ **RU** Управление освещением
- Ⓒ **RO** Iluminat de control
- Ⓒ **IT** Controllo illuminazione

